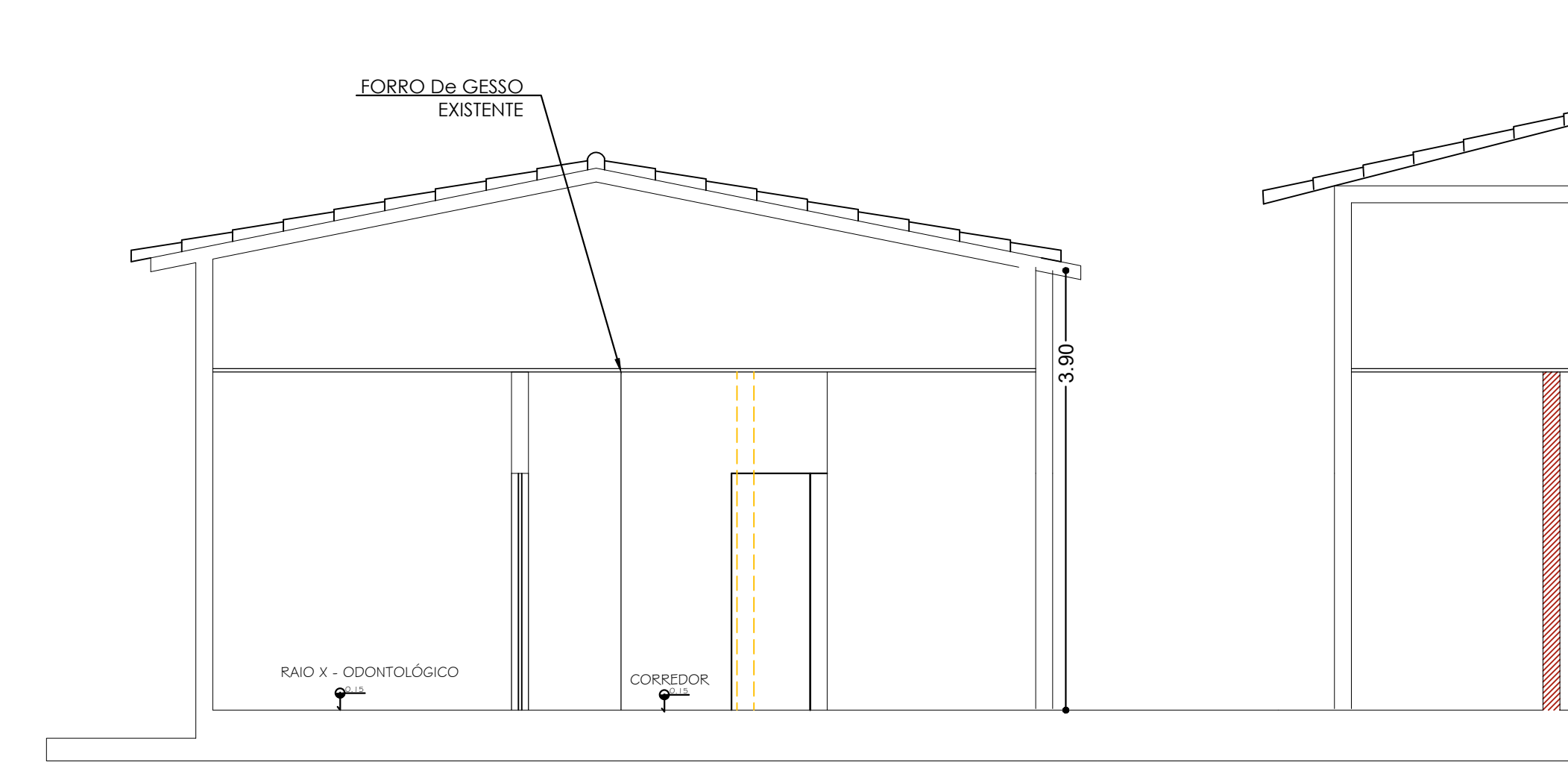
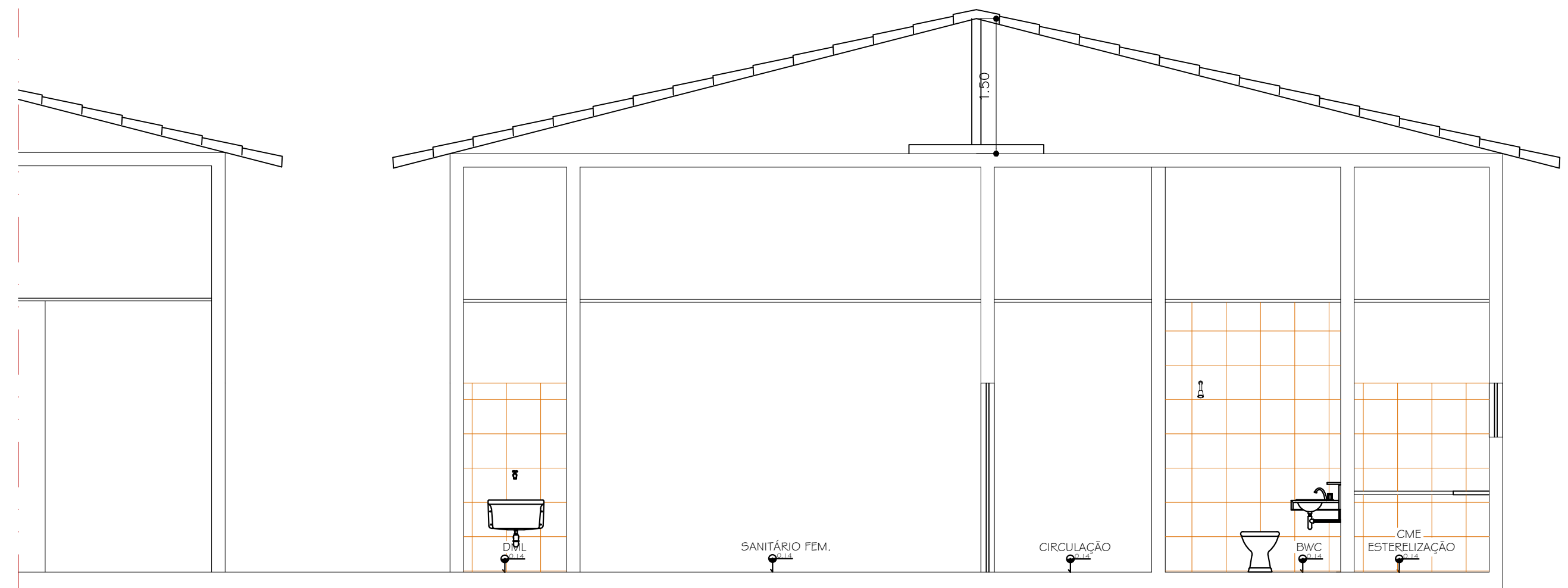


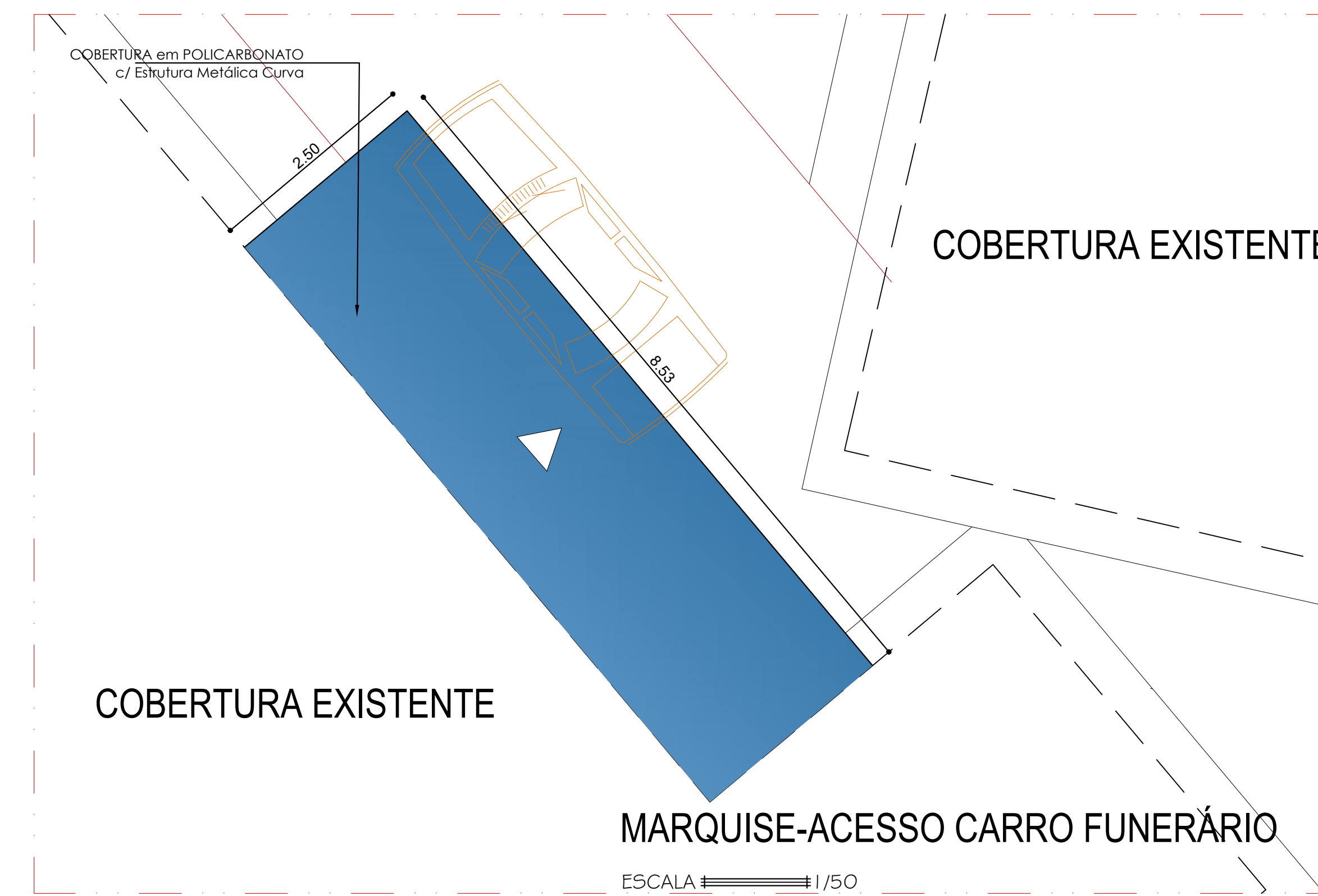
CORTE AA
ESCALA 1/50



CORTE C-C
ESCALA 1/50

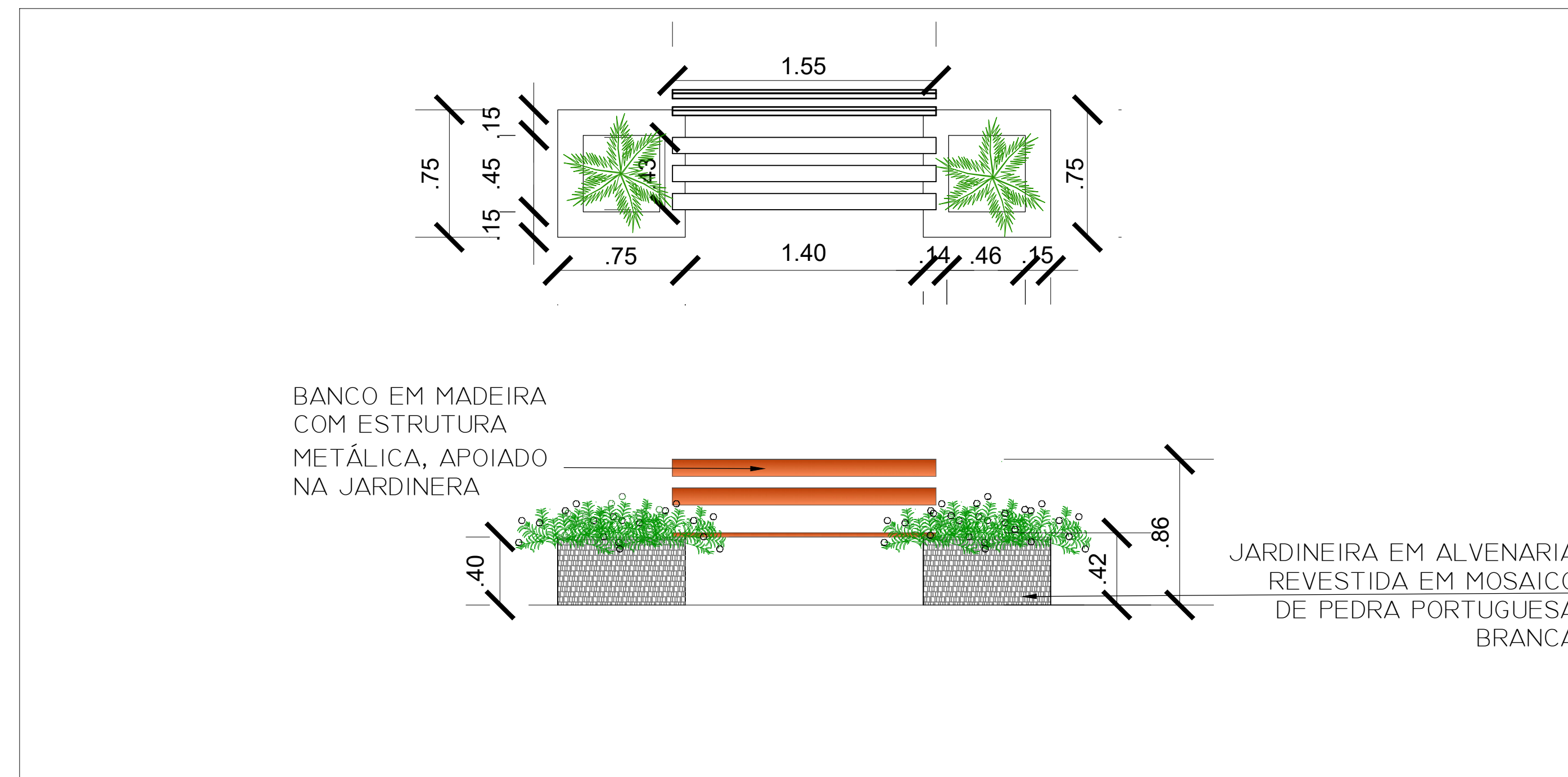


CORTE B-B
ESCALA 1/50



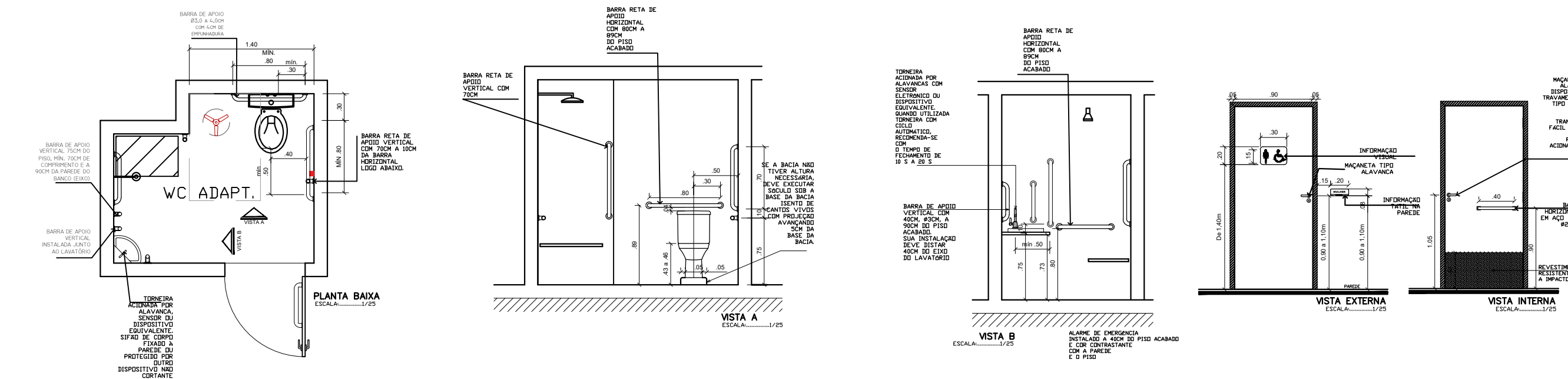
MARQUESE-ACESSO CARRO FUNERÁRIO
ESCALA 1/50

CORTE MARQUESE-ACESSO CARRO FUNERÁRIO
ESCALA 1/50

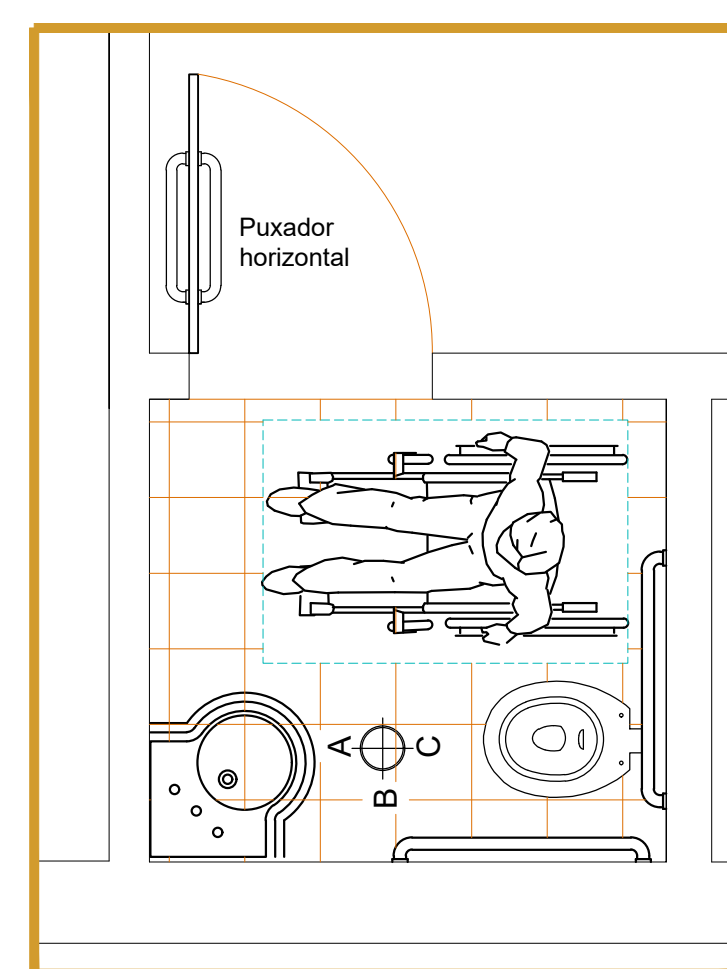


BANCO EM MADEIRA
COM ESTRUTURA
METÁLICA, APOIADO
NA JARDINEIRA

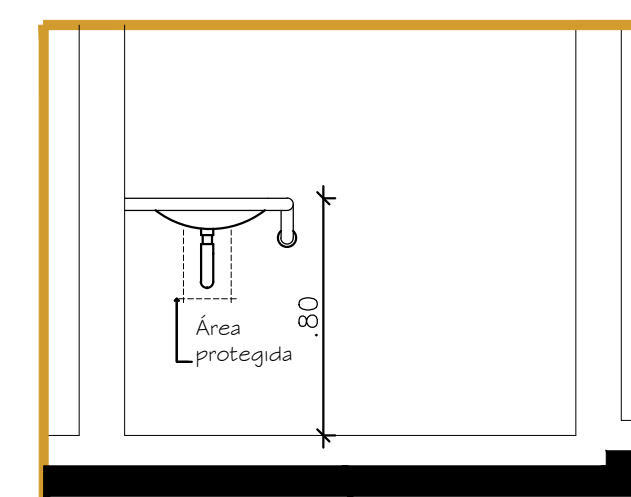
JARDINEIRA EM ALVENARIA
REVESTIDA EM MOSAICO
DE PEDRA PORTUGUESA
BRANCA



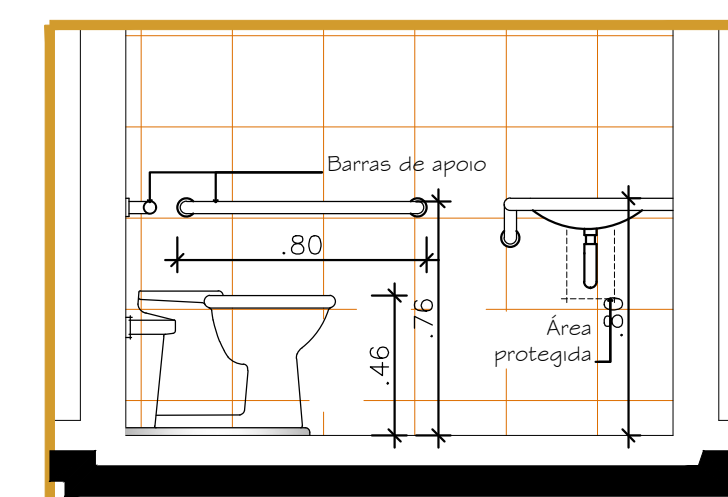
DETALHE_WC Adaptado enfermarias
ESCALA 1/25



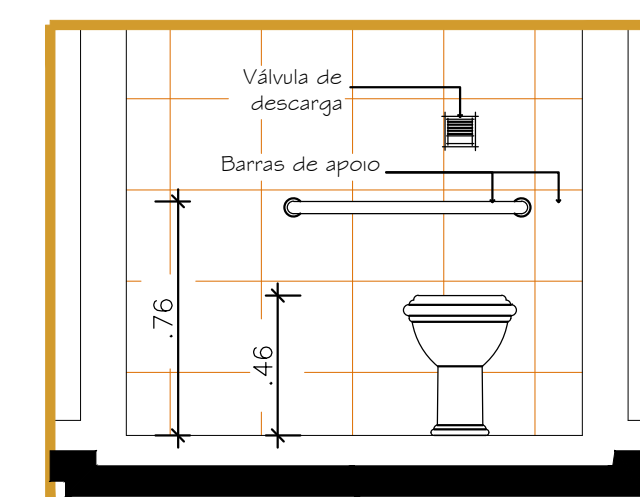
PLANTA BAIXA



VISTA A



VISTA B



VISTA C

DETALHE_WC Adaptado
ESCALA 1/25

AUTOR DO PROJETO	ULRIKE CARRASCO DANTAS - ARQUITETA / CAU: A56544-B
RESPONSÁVEL PELA OBRA	
PROPRIETÁRIO	
ASSUNTO	PROJETO de REFORMA / ADAPTAÇÃO / IMPLANTAÇÃO AUDITÓRIO HOSPITAL E MATERINIDADE DE JARDIM CECÓ
PROPRIETÁRIO	PREFEITURA MUNICIPAL DE BOA SAÚDE
LOCAL	RUA da PAZ, S/N, CENTRO MUNICÍPIO DE BOA SAÚDE - RN
PROJETO	ARQUITETURA
CONTEÚDO	PLANTA BAIXA CORTE & DETALHES
DESENHO	
ESCALA	INDICADAS
DATA	AGOSTO / 2019