

COM 2,00M DE LARGURA SAÍDA DE EMERGÊNCIA

NUTRIÇÃO

Reforma total do setor de nutrição. Área de nutrição (Reforma + Ampliação) = 110,92 Substituição de 100% do revestimento piso, Paredes e Trazer todos os Equipamentos - Prolas, Janelas, Grades de Ferro, Instalação de novas Bancadas, Toldos em Granito, e de peças sanitárias = 150.000,00. PROJETO JÁ APROVADO NA SUPVISA - ARQUITETA DA ANLAP.

AUDITÓRIO

ACESSIBILIDADE

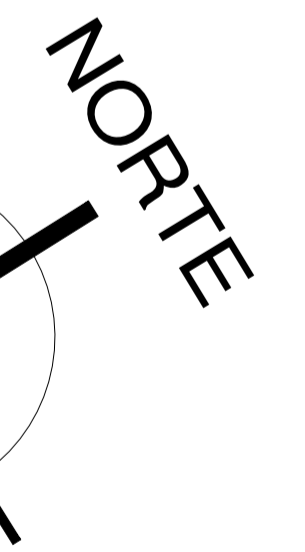
AMBULATÓRIO

PLANTA BAIXA ETAPA 02
ESCALA 1/100

LEGENDA E LISTA DE EQUIPAMENTOS

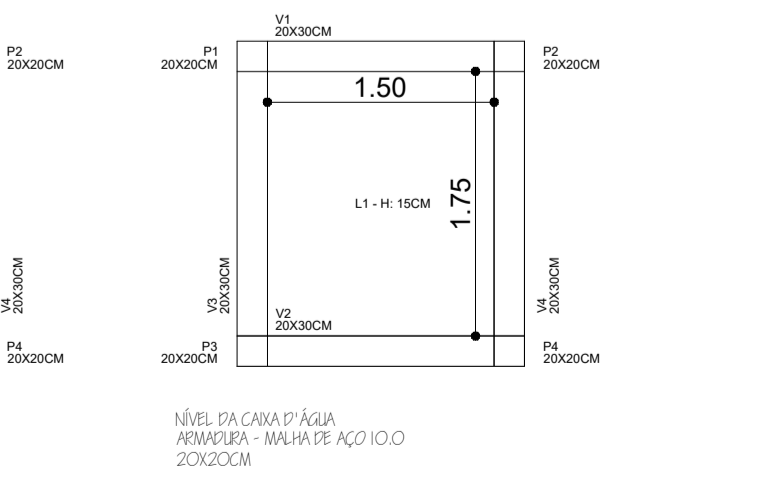
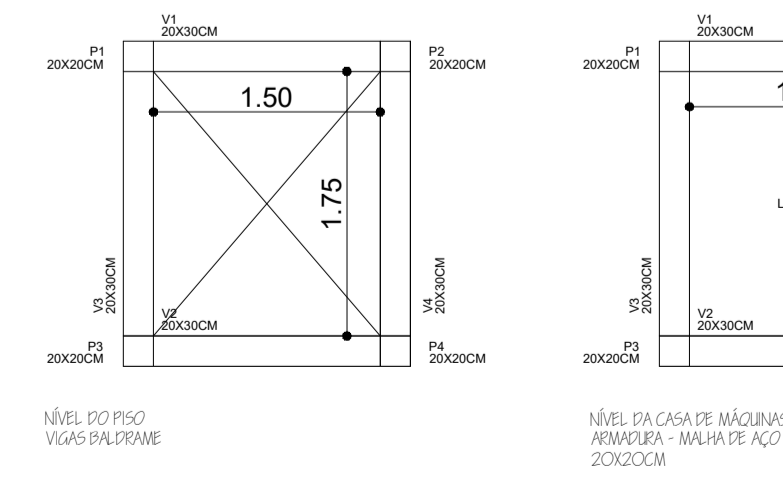
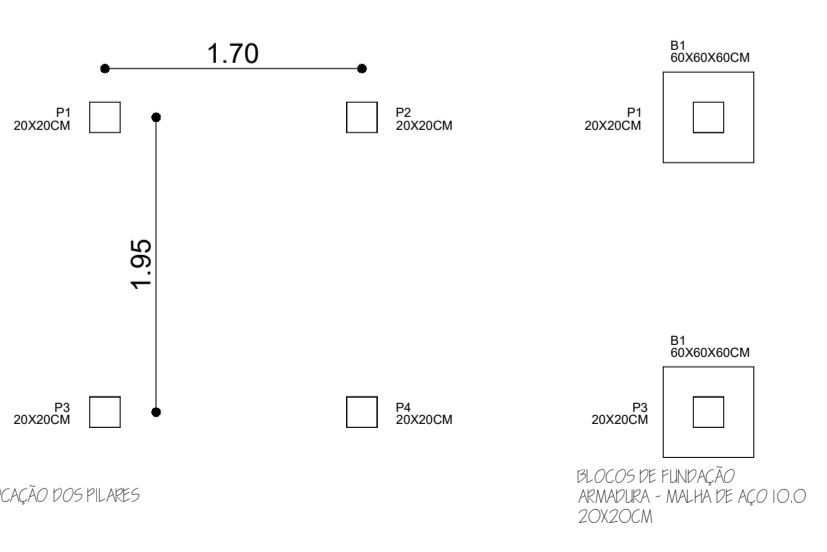
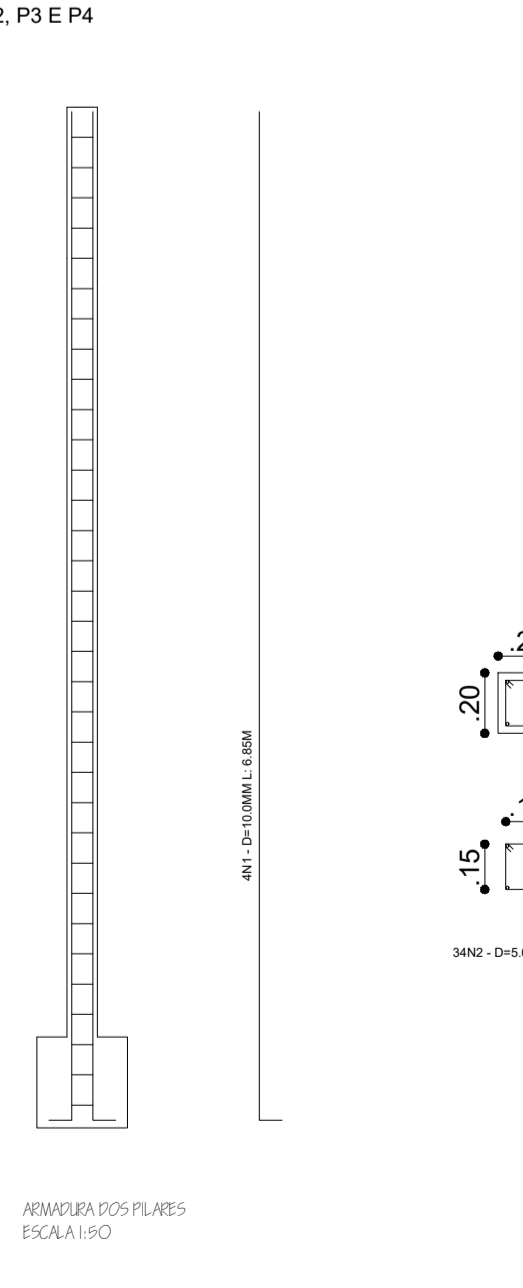
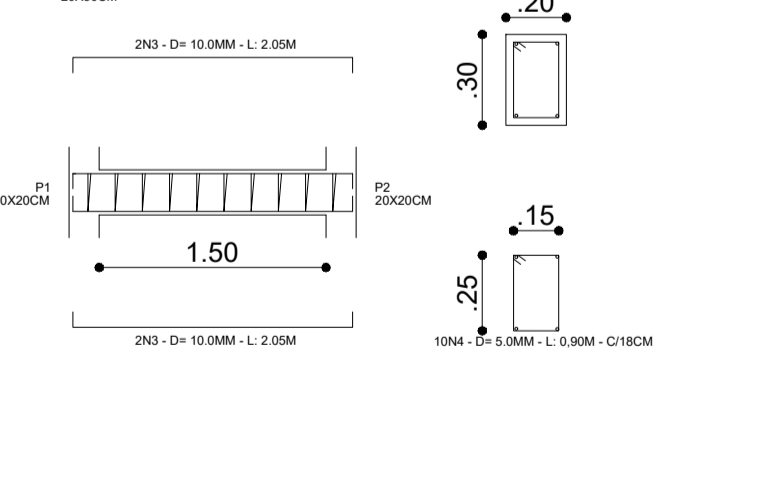
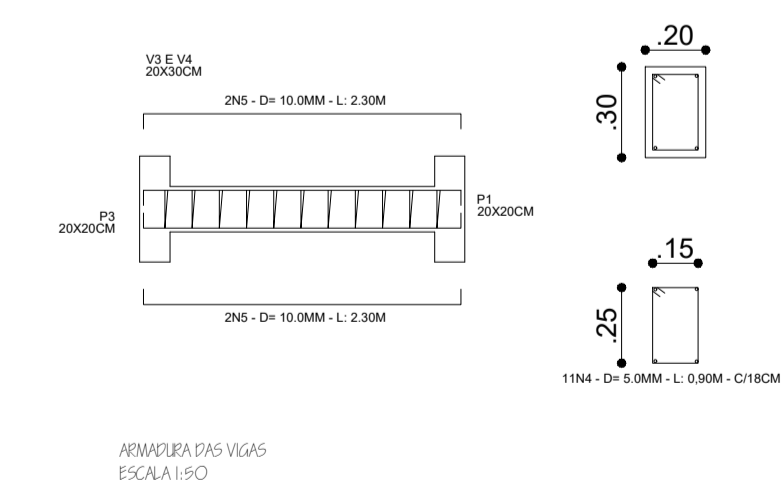
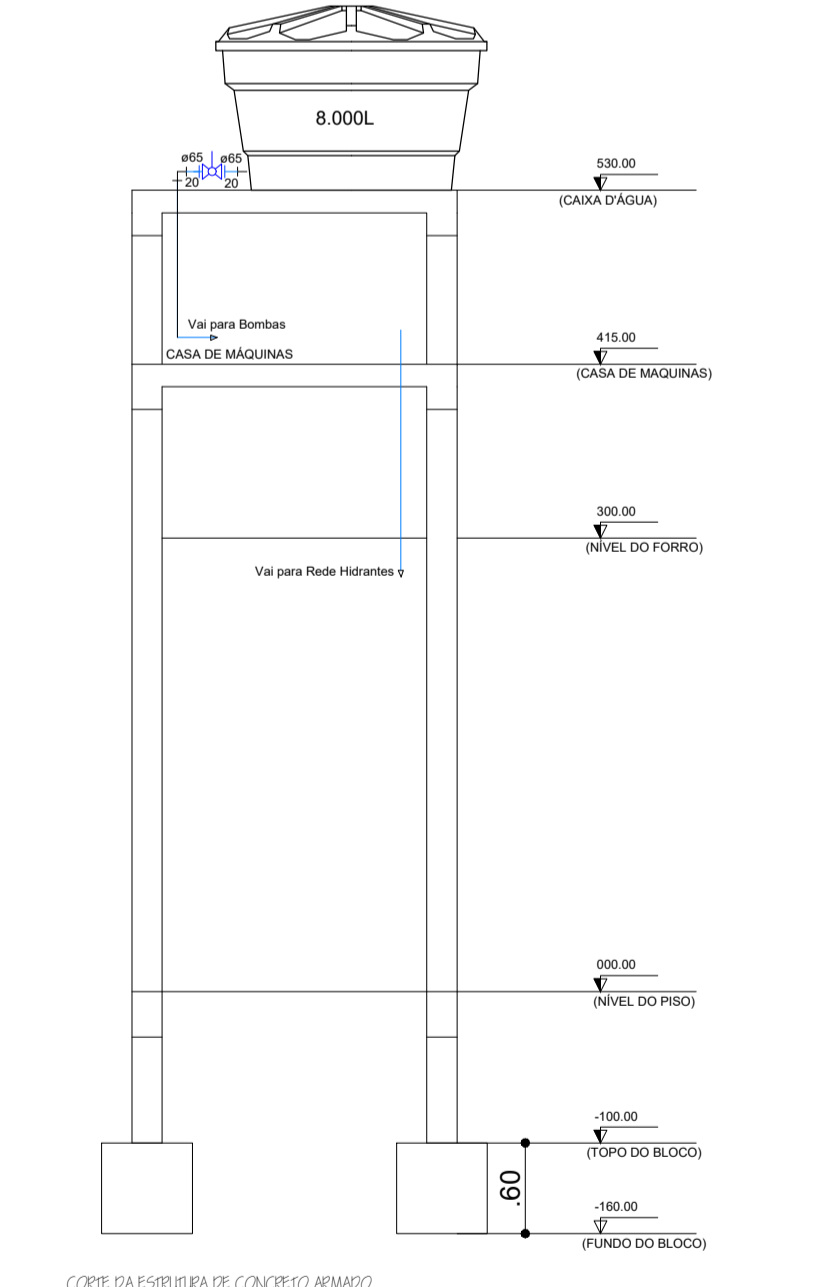
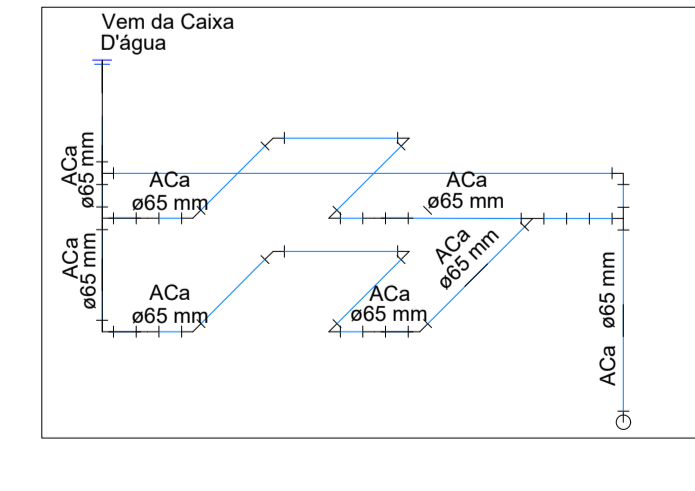
SÍMBOLO	DESCRIÇÃO	QUANT.
⚡	DETECTOR DE FUMAÇA PONTUAL	06
Y	ACIONADOR MANUAL DO SISTEMA DE DETECÇÃO E ALARME	01
🔊	AVISADOR SONORO TIPO BRENDE	01
📢	CENTRAL DE DETECÇÃO E ALARME	01
🔊	PANEL REPELIDOR DO SISTEMA	01
🔋	BATERIAS DO SISTEMA DE DETECÇÃO E ALARME	01

DESCRIÇÃO	QUANT.	COMPRIMENTO	LARGURA	ALTURA	PANEL
BLINDOS DE FUNDADAÇÃO	4,00	0,30	0,50	0,15	0,16
PLUMAS	4,00	0,30	0,50	5,75	0,16
VIGAS BALISARIAS	2,00	3,30	0,30	0,30	0,16
VIGAS DAS CAVAS MÁQUINAS	2,00	3,75	0,30	0,30	0,12
VIGAS DAS CAVAS PÁGUA	2,00	3,30	0,30	0,30	0,12
S&E	2,00	3,75	0,30	0,30	0,12
VOLUME TOTAL					6,43



Lista de Materiais

- Ferro Galvanizado: 2 1/2" = 14,00
- Concreto: 11,77 = 11,77
- Ferro de aço galvanizado: 2 1/2" = 14,00
- 1 1/2" = 7,00
- Arço: 2 1/2" = 14,00
- Concreto: 11,77 = 11,77
- 2 1/2" = 14,00
- Vigra de aço: 2 1/2" = 14,00
- Vigra de aço: 2 1/2" = 14,00
- Barras de aço: 2 1/2" = 14,00
- Barras de aço: 2 1/2" = 14,00
- Arço: 2 1/2" = 14,00
- Concreto: 11,77 = 11,77
- Ferro de aço galvanizado: 2 1/2" = 14,00
- 1 1/2" = 7,00
- Arço: 2 1/2" = 14,00
- Concreto: 11,77 = 11,77
- 2 1/2" = 14,00
- Vigra de aço: 2 1/2" = 14,00
- Vigra de aço: 2 1/2" = 14,00
- Barras de aço: 2 1/2" = 14,00
- Barras de aço: 2 1/2" = 14,00
- Arço: 2 1/2" = 14,00
- Concreto: 11,77 = 11,77
- Ferro de aço galvanizado: 2 1/2" = 14,00
- 1 1/2" = 7,00
- Arço: 2 1/2" = 14,00
- Concreto: 11,77 = 11,77
- 2 1/2" = 14,00
- Vigra de aço: 2 1/2" = 14,00
- Vigra de aço: 2 1/2" = 14,00
- Barras de aço: 2 1/2" = 14,00
- Barras de aço: 2 1/2" = 14,00
- Arço: 2 1/2" = 14,00
- Concreto: 11,77 = 11,77



FORMA DO CANTO DA COLUNA ESCALA 1/10

LOCALIZAÇÃO DAS VIGAS ESCALA 1/10

REBARTE DAS VIGAS ESCALA 1/10

REBARTE DAS VIGAS ESCALA 1/10

ENFOLGADO ESCALA 1/50

AUTOR DO PROJETO

PROPRIETÁRIO

ASSUNTO: PROJETO DE SISTEMA DE HIDRANTES PARA PREVENÇÃO COMBATE A INCENDIO DA REFORMA / ADAPTAÇÃO / IMPLANTAÇÃO HOSPITAL E MATERIDADE DR. JANUARIO CICCO E ESTRUTURA DE CONCRETO ARMADO PARA RESERVATÓRIO DE ÁGUA E SISTEMA DE ALARME

PROPRIETÁRIO: PREFEITURA MUNICIPAL DE BOA SAÚDE

LOCAL: RUA DA PAZ S/N, CENTRO MUNICÍPIO DE BOA SAÚDE - RN

PROJETO: ARQUITETURA

CONTEÚDO: PLANTA BAIXA DE LOCAÇÃO, SITUAÇÃO e COBERTURA & FACHADA

ESCALA: INDICADAS

DATA: MAIO / 2020

PROJETADEORA: ANLAP

01